





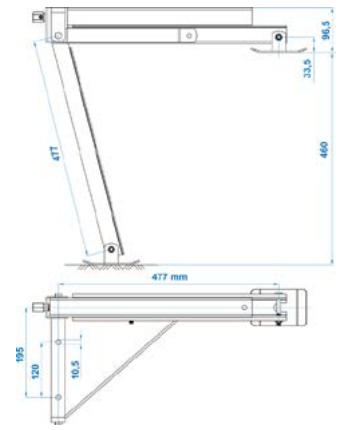
Art.: 361510V01

Barcode: 8719946010371

Made in China

Importeur/Importer/Importateur:
PAT Europe B.V.
Haarspit 1
1714 BG Oudkarspel
The Netherlands
cs@pateurope.com

-  **CARAVANHOEKSTEUN COMPACT**
-  **AUSDREHSTÜTZE COMPACT**
-  **CORNER STEADY COMPACT**
-  **VÉRIN STABILISATEUR COMPACT**



NL

Caravan hoeksteunen zijn metalen onderdelen die worden gebruikt om een caravan stabiel te positioneren wanneer deze stilstaat. Caravanhoeksteunen, ook wel uitdraaisteunen genoemd, zijn essentieel voor de stabiliteit van uw caravan tijdens het parkeren. Ze voorkomen ongewenste bewegingen en zorgen voor een veilige en comfortabele stand.

PRODUCTINFORMATIE

Let op: deze variant is voor linksvoor en rechtsachter

- Uitdraaisteun met kantelbare voet
- Geschikt voor caravans/aanhangers zonder (lichtgewicht) systeemchassis
- 600 kg statisch draagvermogen
- Max. toegestaan aanhangergewicht*: 1200 kg
- Bij voorkeur bevestigen aan het frame
- Voor optimale stabiliteit de uitdraaisteunen zo ver mogelijk naar achter en naar buiten monteren
- Om de draagkracht te waarborgen, dient de hoeksteun altijd meer dan de helft uitgedraaid te worden
- Voor een optimale stabiliteit de vier uitdraaisteunen monteren onder een hoek van 30-45°
- Optioneel verschillende ProPlus uitdraaislingers leverbaar

*) Uitgaande van de toepassing van vier hoeksteunen

Opmerking: Als de spindel van de uitdraaisteun regelmatig wordt gereinigd en ingevet, blijft deze soepel werken.

HANDLEIDING

Het correct gebruiken van de hoeksteunen van uw caravan is essentieel voor stabiliteit en veiligheid tijdens het kamperen. Volg onderstaande stappen om uw caravan op de juiste manier te ondersteunen:

1. Plaatsing van de caravan:

- Zorg ervoor dat de caravan op een vlakke ondergrond staat.
- Gebruik indien nodig oprijblokken om hoogteverschillen te compenseren en de caravan waterpas te zetten.

2. Beveiliging tegen weggrollen:

- Trek de handrem van de caravan stevig aan
- Plaats wielkeggen achter de wielen om ongewenst rollen te voorkomen.

3. Uitdraaien van de hoeksteunen:

- Gebruik een uitdraaislinger of een geschikte accuboormachine met het juiste opzetstuk om de hoeksteunen naar beneden te draaien totdat ze de grond raken.
- Draai de steunen vervolgens nog enkele slagen door om voldoende druk uit te oefenen voor stabiliteit.

4. Belangrijke aandachtspunten:

- De hoeksteunen zijn bedoeld voor stabilisatie, niet om de caravan op te tillen. Gebruik ze niet om de caravan te heffen, aangezien dit schade kan veroorzaken aan het chassis of de opbouw.
- Controleer regelmatig de staat van de hoeksteunen en onderhoud ze door de spindels schoon te maken en licht in te vetten voor een soepele werking.

5. Extra tips:

- Bij een zachte ondergrond is het raadzaam om stevige platen onder de steunen te plaatsen om wegzakken te voorkomen.
- Na verloop van tijd kan de ondergrond inzakken; controleer daarom periodiek de spanning op de steunen en pas deze indien nodig aan.

Door deze stappen te volgen, zorgt u voor een stabiele en veilige opstelling van uw caravan, wat bijdraagt aan een comfortabel verblijf tijdens uw kampeeravonturen.

MONTAGE

Het correct installeren van hoeksteunen is essentieel voor de stabiliteit en veiligheid van uw caravan. Hoewel specifieke instructies per fabrikant kunnen variëren, volgt hier een algemene handleiding voor de montage van caravanhoeksteunen:

1. Benodigd Gereedschap:

- Steeksleutels of dopsleutels passend bij de bevestigingsbouten (niet meegeleverd)
- Boormachine met metaalboren (indien er nieuwe montagegaten moeten worden geboord)
- Momentsleutel
- Waterpas
- Veiligheidsuitrusting: handschoenen en veiligheidsbril

2. Voorbereiding:

Veiligheid eerst: Zorg ervoor dat de caravan op een vlakke ondergrond staat en beveilig deze tegen weggrollen met wielkeggen.

- Inspectie: Controleer het chassis op roest of beschadigingen op de plaatsen waar de hoeksteunen gemonteerd worden. Reinig en herstel indien nodig.

3. Positionering:

- Montagepunten bepalen: Bepaal de exacte locaties voor de hoeksteunen aan het chassis. Voor optimale stabiliteit wordt aangeraden de steunen zo ver mogelijk naar achteren en naar buiten te monteren, onder een hoek van 30-45°.
- Uitlijning: Gebruik een waterpas om ervoor te zorgen dat de steunen in lijn zijn met het chassis en de grond voor een gelijkmatige ondersteuning.

4. Bevestiging:

- Boren van gaten: Indien er geen bestaande montagegaten zijn, boor dan de benodigde gaten in het chassis op de gemarkeerde posities.

- Plaatsing van de steunen: Positioneer de hoeksteunen tegen het chassis en lijn de montagegaten uit.

- Bevestigen: Gebruik de juiste bouten, ringen en moeren om de steunen stevig aan het chassis te bevestigen. Draai de bevestigingen met een momentsleutel aan volgens de door de fabrikant aanbevolen koppelwaarden om een veilige bevestiging te garanderen.

5. Testen:

- Functionele controle: Draai de hoeksteunen uit en in om te controleren op een soepele werking zonder obstakels of ongewenste speling.
- Stabiliteitscontrole: Laat de steunen contact maken met de grond en controleer of de caravan stabiel staat zonder wiebelen of kantelen.

6. Onderhoud:

- Regelmatige inspectie: Controleer periodiek de hoeksteunen op tekenen van slijtage, corrosie of losse bevestigingen.
- Smering: Reinig en vet de spindel van de uitdraaisteun regelmatig om een soepele werking te garanderen.
- Bescherming: Overweeg het aanbrengen van een beschermende coating op metalen onderdelen om corrosie te voorkomen.

BELANGRIJKE OPMERKINGEN

- Gewichtsverdeling: Hoeksteunen zijn ontworpen voor stabilisatie en niet om het volledige gewicht van de caravan te dragen. Gebruik ze niet om de caravan op te tillen.
- Gebruik van het juiste gereedschap: Zorg ervoor dat u het juiste gereedschap en bevestigingsmateriaal gebruikt zoals aanbevolen door de fabrikant.
- Raadpleeg de handleiding: Volg altijd de specifieke instructies en veiligheidsrichtlijnen van de fabrikant voor uw model hoeksteun.

Door deze stappen zorgvuldig te volgen, kunt u de hoeksteunen correct installeren en de stabiliteit en veiligheid van uw caravan waarborgen tijdens het gebruik.

BELANGRIJKE AANWIJZINGEN (WAARSCHUWINGEN)!

Instabiele montage

- Volg de installatiehandleiding nauwkeurig.
- Gebruik een waterpas om de steunen correct uit te lijnen.

Overbelasting van de steun

- Controleer de maximale belasting van de hoeksteunen en overschrijd deze niet.
- Gebruik de hoeksteunen uitsluitend voor stabilisatie, niet voor het heffen van de caravan.

Gebrekkelijk onderhoud

- Inspecteer de hoeksteunen regelmatig op slijtage, losse onderdelen of vastzittende mechanismen.
- Smeer bewegende delen met vet of smeermiddel.

Corrosie

- Breng een corrosiewerende coating aan op metalen onderdelen.
- Bewaar de caravan op een droge locatie of gebruik beschermhoezen.

Onjuist gebruik

- Leid gebruikers op over het correcte gebruik van hoeksteunen.
- Plaats waarschuwingstickers om aan te geven dat de steunen niet bedoeld zijn om de caravan op te tillen.

D

Caravan-Ausdrehstützen sind Metallteile, die verwendet werden, um einen Caravan stabil zu positionieren, wenn er steht. Caravan-Ausdrehstützen sind entscheidend für die Stabilität Ihres Wohnwagens beim Parken. Sie verhindern unerwünschte Bewegungen und sorgen für einen sicheren und komfortablen Stand.

PRODUKTINFORMATIONEN

Bitte beachten Sie: Diese Variante ist für links vorne und rechts hinten

- Ausdrehstütze mit kippbarem Fuß
- Geeignet für Wohnwagen/Anhänger ohne (leichtes) Systemchassis
- Material: verzinkter Stahl
- Max. statische Tragfähigkeit: 600 kg
- Max. zulässiges Anhängergewicht*: 1200 kg
- Vorzugsweise am Rahmen befestigen
- Montieren Sie die Ausdrehstütze für eine optimale Stabilität möglichst weit hinten und nach außen.
- Für eine optimale Stabilität sollten Sie die vier Eckstützen in einem Winkel von 30-45° anbringen.
- Optional sind verschiedene ProPlus-Handkurbel erhältlich
- Um die Tragfähigkeit zu gewährleisten, sollte die Eckstütze immer um mehr als die Hälfte ausgedreht werden

*)Angenommen, es werden vier Eckstützen verwendet

Hinweis: Wenn die Spindel der Ausstellstütze regelmäßig gereinigt und gefettet wird, funktioniert sie reibungslos weiter.

GEBRAUCHSANWEISUNG

Die richtige Verwendung der Stützfüße Ihres Wohnwagens ist entscheidend für Stabilität und Sicherheit beim Campen. Folgen Sie diesen Schritten, um Ihren Wohnwagen korrekt abzustützen:

1. Positionierung des Wohnwagens

- Stellen Sie sicher, dass der Wohnwagen auf einem ebenen Untergrund steht.
- Verwenden Sie bei Bedarf Auffahrkeile, um Höhenunterschiede auszugleichen und den Wohnwagen waagrecht auszurichten.

Art.: 361510V01

Barcode: 8719946010371

Made in China

2. Absicherung gegen Wegrollen

- Ziehen Sie die Handbremse des Wohnwagens fest an.
- Legen Sie Unterlegkeile hinter die Räder, um ungewolltes Wegrollen zu verhindern.

3. Herunterdrehen der Stützfüße

- Verwenden Sie eine Handkurbel oder einen Akkuschrauber mit passendem Aufsatz, um die Stützfüße herunterzudrehen, bis sie den Boden berühren.
- Drehen Sie die Stützfüße anschließend ein paar Umdrehungen weiter, um genügend Druck für die Stabilität auszuüben.

4. Wichtige Hinweise

- Die Stützfüße dienen nur der Stabilisierung, nicht zum Anheben des Wohnwagens. Verwenden Sie die Stützfüße nicht, um den Wohnwagen anzuheben, da dies das Chassis oder den Aufbau beschädigen könnte.
- Überprüfen Sie regelmäßig den Zustand der Stützfüße. Reinigen Sie die Spindeln und fetten Sie sie leicht ein, um eine reibungslose Funktion zu gewährleisten.

5. Zusätzliche Tipps

- Weicher Untergrund: Verwenden Sie stabile Unterlegplatten unter den Stützfüßen, um ein Einsinken zu verhindern.
- Kontrollieren Sie regelmäßig die Spannung der Stützfüße, insbesondere bei weichem Boden, da sich dieser mit der Zeit setzen kann.

Durch die Beachtung dieser Schritte stellen Sie eine stabile und sichere Aufstellung Ihres Wohnwagens sicher und schaffen so eine angenehme Basis für Ihren Campingaufenthalt.

MONTAGEANLEITUNG

Die korrekte Installation von Caravan-Stützen ist entscheidend für die Stabilität und Sicherheit Ihres Wohnwagens. Obwohl spezifische Anweisungen je nach Hersteller variieren können, bietet die folgende allgemeine Anleitung einen Überblick über den Installationsprozess:

1. Benötigtes Werkzeug:

- Schraubenschlüssel oder Steckschlüssel, passend zu den Befestigungsschrauben (nicht im Lieferumfang enthalten)
- Bohrmaschine mit Metallbohrern (falls neue Befestigungslöcher erforderlich sind)
- Drehmomentschlüssel
- Wasserwaage
- Sicherheitsausrüstung: Handschuhe und Schutzbrille

2. Vorbereitung:

- Sicherheit gewährleisten: Stellen Sie sicher, dass der Wohnwagen auf einer ebenen Fläche steht und gegen Wegrollen gesichert ist, beispielsweise mit Unterlegkeilen.
- Überprüfung des Chassis: Untersuchen Sie den Rahmen an den Stellen, an denen die Stützen montiert werden sollen, auf Rost oder Beschädigungen. Reinigen und reparieren Sie diese Bereiche bei Bedarf.

3. Positionierung:

- Bestimmung der Montagepunkte: Identifizieren Sie die genauen Positionen für die Stützen am Chassis. Für optimale Stabilität wird empfohlen, die Stützen so weit wie möglich nach hinten und außen zu montieren, in einem Winkel von 30-45°.
- Ausrichtung: Verwenden Sie eine Wasserwaage, um sicherzustellen, dass die Stützen sowohl mit dem Chassis als auch mit dem Boden für eine gleichmäßige Unterstützung ausgerichtet sind.

4. Befestigung:

- Bohren von Löchern: Falls keine vorhandenen Befestigungslöcher vorhanden sind, bohren Sie die erforderlichen Löcher an den markierten Stellen im Chassis.
- Anbringen der Stützen: Positionieren Sie die Stützen am Chassis und richten Sie die Befestigungslöcher aus.
- Sichern: Verwenden Sie geeignete Schrauben, Unterlegscheiben und Muttern, um die Stützen fest am Chassis zu befestigen. Ziehen Sie die Befestigungen mit einem Drehmomentschlüssel gemäß den vom Hersteller empfohlenen Drehmomentwerten an, um eine sichere Befestigung zu gewährleisten.

5. Testen:

- Funktionsprüfung: Drehen Sie die Stützen aus und ein, um sicherzustellen, dass sie reibungslos ohne Hindernisse oder unerwünschtes Spiel funktionieren.
- Stabilitätsprüfung: Lassen Sie die Stützen den Boden berühren und überprüfen Sie, ob der Wohnwagen stabil steht, ohne zu wackeln oder zu kippen.

6. Wartung:

- Regelmäßige Inspektion: Überprüfen Sie die Stützen regelmäßig auf Anzeichen von Verschleiß, Korrosion oder lockeren Befestigungen.
- Schmierung: Reinigen und schmieren Sie die Spindel der Ausdrehstütze regelmäßig, um einen reibungslosen Betrieb zu gewährleisten.
- Schutz: Erwägen Sie das Auftragen einer Schutzbeschichtung auf Metallteile, um Korrosion zu verhindern.

WICHTIGE HINWEISE

- Gewichtsverteilung: Stützen sind zur Stabilisierung konzipiert und nicht dafür gedacht, das volle Gewicht des Wohnwagens zu tragen. Verwenden Sie sie nicht zum Anheben des Wohnwagens.
- Verwendung des richtigen Werkzeugs: Stellen Sie sicher, dass Sie das vom Hersteller empfohlene Werkzeug und Befestigungsmaterial verwenden.
- Herstelleranweisungen beachten: Befolgen Sie stets die spezifischen Anweisungen und Sicherheitsrichtlinien des Herstellers für Ihr Stützenmodell.

Durch sorgfältiges Befolgen dieser Schritte können Sie die Stützen ordnungsgemäß installieren und die Stabilität sowie Sicherheit Ihres Wohnwagens während des Gebrauchs gewährleisten.



WICHTIGE HINWEISE (WARNUNGEN)!

Instabile Montage

- Unsachgemäße Befestigung oder falsche Ausrichtung
- Der Wohnwagen kann kippen oder sich bewegen.

Überlastung der Stützen

- Überschreiten der maximalen Belastung
- Strukturelle Schäden oder Versagen der Stützen.

Mangelnde Wartung

- Fehlende Schmierung oder Inspektion der Stützen
- Korrosion, Bruch oder blockierte Mechanismen.

Korrosion

- Ausgesetzt gegenüber Feuchtigkeit oder Streusalz
- Verlust der strukturellen Integrität.

Unsachgemäße Nutzung

- Verwendung der Stützen zum Anheben des Wohnwagens
- Überlastung des Chassis oder der Stützen.

Regelmäßige Kontrollen und die Einhaltung der Wartungsvorgaben des Herstellers sind unerlässlich, um die Risiken auf ein Minimum zu reduzieren. Die korrekte Montage, ordnungsgemäße Nutzung und regelmäßige Pflege der Stützen gewährleisten die Sicherheit und Stabilität des Wohnwagens.

GB

Caravan corner steadies are metal components used to stabilize a caravan when it is stationary. Caravan corner steadies, also known as corner stabilizers, are essential for maintaining the stability of your caravan when parked. They prevent unwanted movement, ensuring a safe and comfortable environment inside the caravan.



PRODUCT INFORMATION

Please note: this variant is for the front left and rear right-hand corner

- Corner steadies with tilting base
- Suitable for caravans/trailers without (lightweight) system chassis
- Material: galvanised steel
- Max. static load capacity: 600 kg
- Max. permitted trailer weight*: 1200 kg
- Preferably attach to the frame
- For optimum stability, mount the levelling supports as far back as possible and outwards.
- For optimum stability, install the four corner steadies at an angle of 30-45°.
- Optionally different ProPlus corner steady braces available
- To ensure load-bearing capacity, the corner support should always be extended by more than half.

*) Assuming the use of four corner steadies

Note: If the spindle of the corner steady is regularly cleaned and greased it continues to work smoothly.

MANUAL

Proper use of your caravan corner supports is essential for stability and safety while camping. Follow these steps to correctly stabilize your caravan:

1. Positioning the Caravan

- Ensure the caravan is on a flat surface.
- Use leveling blocks if necessary to compensate for uneven ground and make the caravan level.

2. Securing Against Rolling

- Engage the caravan's handbrake firmly.
- Place wheel chocks behind the wheels to prevent unintentional movement.

3. Lowering the Corner Supports

- Use a corner steady brace or a power drill with the appropriate adapter to lower the supports until they make contact with the ground.
- Turn the supports a few more rotations to apply enough pressure for stability.

4. Important Notes

- The corner supports are for stabilization only, not for lifting the caravan. Do not use them to raise the caravan, as this may damage the chassis or body.
- Regularly inspect the condition of the corner supports and maintain them by cleaning the spindles and lightly greasing them for smooth operation.

5. Additional Tips

- Soft ground: Place sturdy pads under the supports to prevent sinking.
- Periodically check the tension of the supports, especially on soft surfaces, as the ground may settle over time.

By following these steps, you ensure a stable and safe setup for your caravan, providing a comfortable base for your camping.

INSTALLATION INSTRUCTIONS

Proper installation of caravan corner steadies is crucial for ensuring the stability and safety of your caravan when parked. While specific instructions may vary depending on the manufacturer and model, the following general guidelines can assist you in installing corner steadies effectively:

1. Tools and Materials Required:

- Socket or spanner set: To fit the bolts and nuts (not included).
- Drill with metal drill bits: For creating mounting holes if necessary.
- Torque wrench: To ensure bolts are tightened to the manufacturer's specifications.
- Measuring tape and marker: For accurate placement.
- Protective gear: Gloves and safety glasses.

2. Preparation:

- Safety First: Park the caravan on a flat, stable surface and engage the handbrake. Use wheel chocks to prevent any movement.
- Inspect the Chassis: Examine the areas where the steadies will be mounted for any signs of damage or corrosion. Address any issues before proceeding.

3. Positioning the Corner Steadies:

- Determine Mounting Locations: Identify the appropriate mounting points on the chassis.
- Alignment: Ensure the steadies are aligned correctly to provide optimal support and stability.

4. Installation Steps:

- Mark and Drill Holes: If pre-drilled holes are not available, mark the locations and drill the necessary holes in the chassis.
- Attach the Steadies: Position the corner steadies and secure them using the appropriate bolts, washers, and nuts.
- Tighten Bolts: Use a torque wrench to tighten all bolts to the manufacturer's recommended torque settings, ensuring a secure fit.

5. Testing and Adjustment:

- Operational Check: Extend and retract each steady to confirm smooth operation without obstructions.
- Stability Assessment: Once deployed, verify that the caravan remains stable and level. Adjust as necessary to achieve the desired stability.

6. Maintenance Tips:

- Regular Inspection: Periodically check the steadies for signs of wear, corrosion, or loosened bolts.
- Lubrication: Apply appropriate lubrication to moving parts to maintain smooth operation.
- Protective Coating: Consider applying a protective coating to metal components to prevent rust and corrosion.

IMPORTANT CONSIDERATIONS

- Weight Distribution: Corner steadies are designed to stabilize the caravan, not to lift it.

Art.: 361510V01

Barcode: 8719946010371

Made in China

Avoid using them to raise the caravan off the ground.

- Manufacturer's Instructions: Always refer to the specific installation and safety guidelines provided by the manufacturer of your corner steadies.

By meticulously following these steps and adhering to safety protocols, you can ensure that your caravan's corner steadies are installed correctly, providing enhanced stability and safety during your travels.



IMPORTANT NOTES (WARNINGS)!

Unstable Installation

- Follow the manufacturer's installation guide precisely.
- Use a spirit level to align the steadies correctly.

Overloading of Steadies

- Adhere to the specified load limits of the steadies.
- Use steadies solely for stabilization, not for lifting the caravan.

Lack of Maintenance

- Regularly inspect the steadies for signs of wear, corrosion, or loose components.
- Lubricate moving parts with appropriate grease or oil.

Corrosion

- Apply a corrosion-resistant coating to metal parts.
- Store the caravan in a dry location or use protective covers.

Proper Use

- Train users on the correct use of corner steadies.
- Place warning labels indicating that the steadies are not intended for lifting the caravan.

Regular inspections and adherence to the manufacturer's maintenance guidelines are critical to minimizing risks. Proper installation, responsible use, and consistent upkeep of the corner steadies ensure the stability and safety of the caravan during use.

F

Vérins stabilisateurs pour caravane sont des pièces métalliques utilisées pour stabiliser une caravane lorsqu'elle est à l'arrêt. Vérins stabilisateurs pour caravanes sont essentielles pour assurer la stabilité de votre caravane lors du stationnement. Elles préviennent les mouvements indésirables, garantissant ainsi un environnement sûr et confortable à l'intérieur du véhicule.



INFORMATIONS SUR LE PRODUIT

Attention : cette variante concerne l'avant gauche et l'arrière droit

- Vérin stabilisateur avec base inclinable
- Convient aux caravanes/remorques sans châssis système (léger).
- Matériau : acier galvanisé
- Capacité de charge statique maximale : 600 kg
- Poids maximal autorisé de la remorque* : 1200 kg
- De préférence, fixer au cadre
- Pour une stabilité optimale, montez les vérins le plus en arrière possible et vers l'extérieur.
- Pour une stabilité optimale, installez les quatre vérins selon un angle de 30-45°
- Différentes manivelles ProPlus sont disponibles en option
- Pour garantir la capacité de charge, le support d'angle doit toujours être dévissé à plus de la moitié

*)En supposant l'utilisation de quatre vérins stabilisateurs

Remarque : si l'axe du vérin d'angle est régulièrement nettoyé et graissé, il continue à fonctionner sans problème

MANUEL D'UTILISATION

L'utilisation correcte des béquilles de stabilisation de votre caravane est essentielle pour garantir sa stabilité et sa sécurité pendant le camping. Suivez ces étapes pour les utiliser correctement :

1. Positionnement de la caravane

- Assurez-vous que la caravane est stationnée sur un sol plat.
- Si nécessaire, utilisez des cales de nivellement pour compenser les irrégularités du sol et mettre la caravane à niveau.

2. Sécurisation contre le déplacement

- Serrez fermement le frein à main de la caravane.
- Placez des cales derrière les roues pour éviter tout mouvement accidentel.

3. Abaissement des béquilles de stabilisation

- Utilisez une manivelle ou une perceuse avec un embout adapté pour abaisser les béquilles jusqu'à ce qu'elles touchent le sol.
- Tournez les béquilles de quelques tours supplémentaires pour appliquer une pression suffisante et assurer la stabilité.

4. Remarques importantes

- Les béquilles sont conçues uniquement pour stabiliser la caravane, et non pour la soulever. Ne les utilisez pas pour lever la caravane, car cela pourrait endommager le châssis ou la structure.
- Vérifiez régulièrement l'état des béquilles. Nettoyez les vis sans fin et appliquez une légère couche de graisse pour garantir un fonctionnement fluide.

5. Conseils supplémentaires

- Sol meuble : Placez des plaques solides sous les béquilles pour éviter qu'elles ne s'enfoncent.
- Contrôlez régulièrement la tension des béquilles, surtout sur un sol meuble, car celui-ci peut s'affaisser avec le temps.

En suivant ces étapes, vous garantissez une installation stable et sécurisée de votre caravane, offrant ainsi une base confortable pour vos vacances en camping.

INSTRUCTIONS DE MONTAGE

L'installation correcte des béquilles d'angle est essentielle pour assurer la stabilité et la sécurité de votre caravane. Bien que les instructions spécifiques puissent varier selon le fabricant, voici des directives générales pour vous aider dans le processus d'installation :

1. Outils et Matériaux Nécessaires :

- Clés ou douilles adaptées : Pour serrer les boulons et les écrous (non inclus)
- Perceuse avec forets pour métal : Si des trous de montage doivent être percés.
- Clé dynamométrique : Pour assurer un serrage conforme aux spécifications du fabricant.
- Mètre ruban et marqueur : Pour un positionnement précis.
- Équipement de protection : Gants et lunettes de sécurité.

2. Préparation :

- Sécurité avant tout : Stationnez la caravane sur une surface plane et stable, engagez le frein à main et utilisez des cales pour empêcher tout mouvement.
- Inspection du châssis : Vérifiez les zones prévues pour le montage des béquilles afin de

détecter d'éventuels signes de dommages ou de corrosion. Effectuez les réparations nécessaires avant de continuer.

3. Positionnement des Béquilles d'Angle :

- Détermination des points de montage : Identifiez les emplacements appropriés sur le châssis pour fixer les béquilles. Pour une stabilité optimale, il est recommandé de les installer aussi loin que possible vers l'arrière et l'extérieur, à un angle de 30 à 45 degrés.
- Alignement : Assurez-vous que les béquilles sont correctement alignées pour offrir un soutien et une stabilité maximaux.

4. Étapes d'Installation :

- Marquage et perçage des trous : Si les trous de montage ne sont pas déjà présents, marquez les emplacements appropriés et percez les trous nécessaires dans le châssis.
- Fixation des béquilles : Positionnez les béquilles d'angle et fixez-les à l'aide de boulons, rondelles et écrous appropriés.
- Serrage des boulons : Utilisez une clé dynamométrique pour serrer tous les boulons selon les couples de serrage recommandés par le fabricant, garantissant ainsi une fixation sécurisée.

5. Test et Ajustement :

- Vérification du fonctionnement : Déployez et rétractez chaque béquille pour vous assurer qu'elles fonctionnent sans obstruction.
- Évaluation de la stabilité : Une fois déployées, vérifiez que la caravane reste stable et de niveau. Ajustez si nécessaire pour obtenir la stabilité souhaitée.

6. Conseils d'Entretien :

- Inspection régulière : Examinez périodiquement les béquilles pour détecter des signes d'usure, de corrosion ou des boulons desserrés.
- Lubrification : Appliquez une lubrification appropriée sur les pièces mobiles pour maintenir un fonctionnement fluide.
- Revêtement protecteur : Envisagez d'appliquer un revêtement protecteur sur les composants métalliques pour prévenir la rouille et la corrosion.

CONSIDÉRATIONS IMPORTANTES

- Répartition du poids : Les béquilles d'angle sont conçues pour stabiliser la caravane et non pour la soulever. Évitez de les utiliser pour soulever la caravane du sol.
- Instructions du fabricant : Référez-vous toujours aux directives spécifiques d'installation et de sécurité fournies par le fabricant de vos béquilles d'angle.

En suivant attentivement ces étapes et en respectant les protocoles de sécurité, vous pouvez vous assurer que les béquilles d'angle de votre caravane sont installées correctement, offrant une stabilité et une sécurité accrues lors de vos voyages.



AVERTISSEMENTS IMPORTANTS !

Montage instable

- Fixation incorrecte ou alignement inadéquat
- La caravane peut basculer ou se déplacer.

Surcharge des béquilles

- Dépassement de la capacité maximale
- Dommages structurels ou défaillance des béquilles.

Entretien insuffisant

- Absence de lubrification ou d'inspection
- Corrosion, blocage ou rupture.

Corrosion

- Exposition à l'humidité ou au sel
- Perte de l'intégrité structurelle.

Mauvaise utilisation

- Utilisation des béquilles pour soulever la caravane
- Surcharge du châssis ou des béquilles.

Une surveillance régulière et le respect des recommandations d'entretien du fabricant sont essentiels pour réduire les risques au minimum. Une installation correcte, une utilisation appropriée et une maintenance régulière garantiront la sécurité et la stabilité de votre caravane.