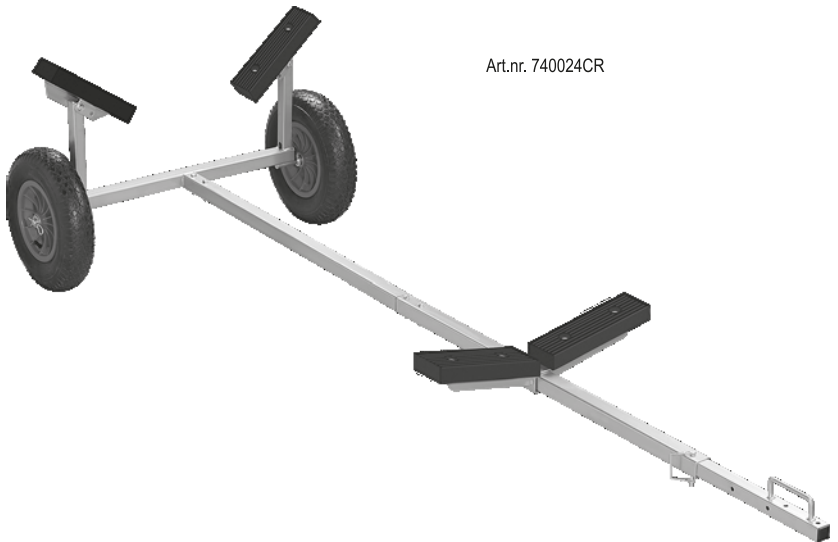


Gebruiksaanwijzing  
Gebrauchsanleitung  
Operating instructions  
Instructions d'operation

**Rubberboot trolley** (NL)  
**Schlauchboot Trolley** (D)  
**Inflatable boat trolley** (GB)  
**Chariot de dériveur** (F)



**ProPlus**



## NL ONDERDELENLIJST

1. Handvat (1 maal)
  2. Borgpen Ø8 (1 maal)
  3. Verschuifbare steun (1 maal)
  4. Middenstang (1 maal)
  5. M8 x 50 bout, ring en moer (4 sets)
  6. Achterstang (1 maal)
  7. Achtersteun (2 maal)
  8. M10 x 50 bout, ring en moer (2 sets)
  9. Achteras (1 maal)
  10. Wiel (2 maal)
  11. Ring Ø18 (2 maal)
  12. Borgveer (2 maal)
- Te gebruiken voor rubberboot
  - Inspecteer de trailer voor gebruik om er zeker van te zijn dat alle onderdelen goed vastzitten en functioneren
  - Gemakkelijk zelf te monteren

## GB COMPONENT LIST

1. Handle (1 pcs)
  2. Ø8 pin (1 pcs)
  3. Adjustable wood pad (1 pcs)
  4. Middle tube (1 pcs)
  5. M8 x 50 bolt, washer, nut (4 sets)
  6. Back tube (1 pcs)
  7. Wood pad (2 pcs)
  8. M10 x 50 bolt, washer, nut (2 sets)
  9. Wheel beam (1 pcs)
  10. Wheel (2 pcs)
  11. Ø18 Washer (2 pcs)
  12. R pin (2 pcs)
- Use for rubber boat
  - Inspect the trailer before use to make sure that all parts are securely fastened and in working order
  - Easy to assemble

## D TEILELISTE

1. Stange mit Handgriff (1x)
  2. Sicherungsstift Ø8 (1x)
  3. Verstellbarer Holzauflage (1x)
  4. Mittelstange (1x)
  5. Schraube M8 x 50, Unterlegscheibe, Mutter (4 Sätze)
  6. Hintere Stange (1x)
  7. Hintere Holzauflage (2x)
  8. Schraube M10 x 50, Unterlegscheibe, Mutter (2 Sätze)
  9. Achse (1x)
  10. Rad (2x)
  11. Unterlegscheibe Ø18 (2x)
  12. Sicherungsfeder (2x)
- Zu verwenden für das Schlauchboot
  - Kontrollieren Sie den Trailer vor Benutzung auf festen Sitz und einwandfreie Funktion aller Teile!
  - Einfache Selbstmontage

## F LISTE DES PIÈCES

1. Barre avec poignée (1 fois)
  2. Goupille de verrouillage Ø8 (1 fois)
  3. Support coulissant (1 fois)
  4. Tige centrale (1 fois)
  5. Boulons M8 x 50, rondelles et écrous (4 jeux)
  6. Barre arrière (1 fois)
  7. Soutien arrière (2 fois)
  8. Boulons M10 x 50, rondelles et écrous (2 jeux)
  9. Essieu arrière (1 fois)
  10. Roue (2 fois)
  11. Anneau Ø18 (2 fois)
  12. Ressort de verrouillage (2 fois)
- A utiliser pour un bateau gonflable
  - Inspectez la remorque avant de l'utiliser pour vous assurer que toutes les pièces sont fixées et en bon état de fonctionnement
  - Facile à assembler

