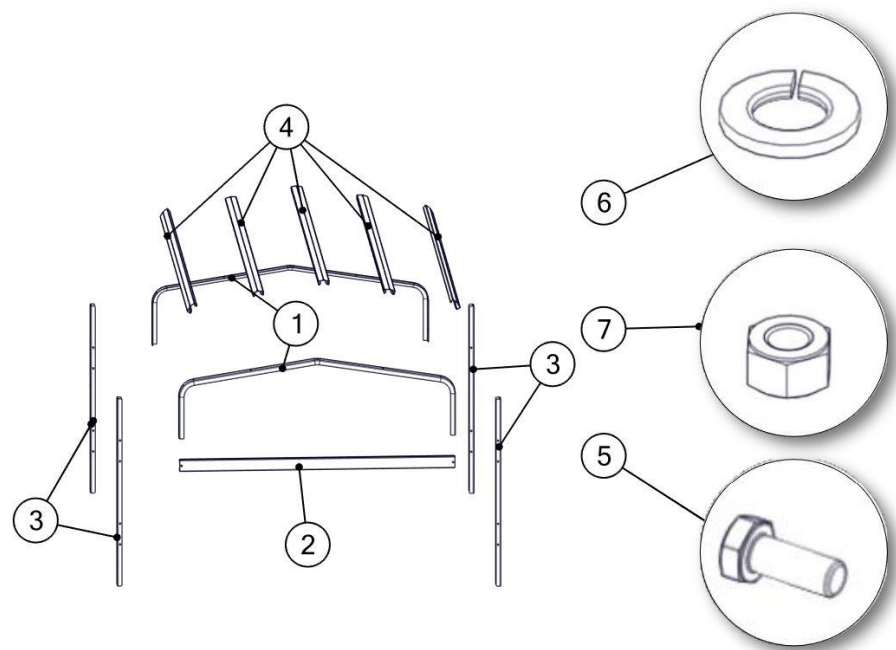


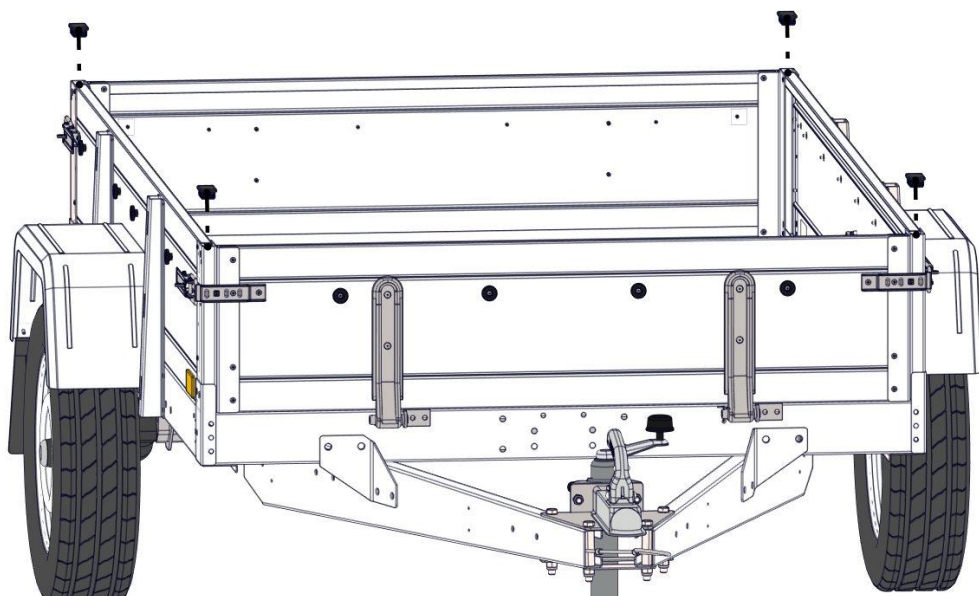


STELAŻ UNI 2312/230 H800 KPL. /601.300.00.00			
L.p	Numer części	Nazwa	Ilość
1	600.300.00.03	Kabłąk 12	2
2	600.300.00.02	Poprzeczka 12	1
3	600.300.00.01	Słupek UNI H800	4
4	601.300.00.04	Podłużnica Górna 23	5
5	DIN EN ISO 7045 – M8x16 – Z – 16N	Wkręt z łbem walcowym ISO 7045	22
6	Podkładka sprężysta DIN 128-A8	Podkładka sprężysta DIN 128-A8	22
7	ISO – 4034 – M8 - N	Nakrętka sześciokątna ISO – 4034	22

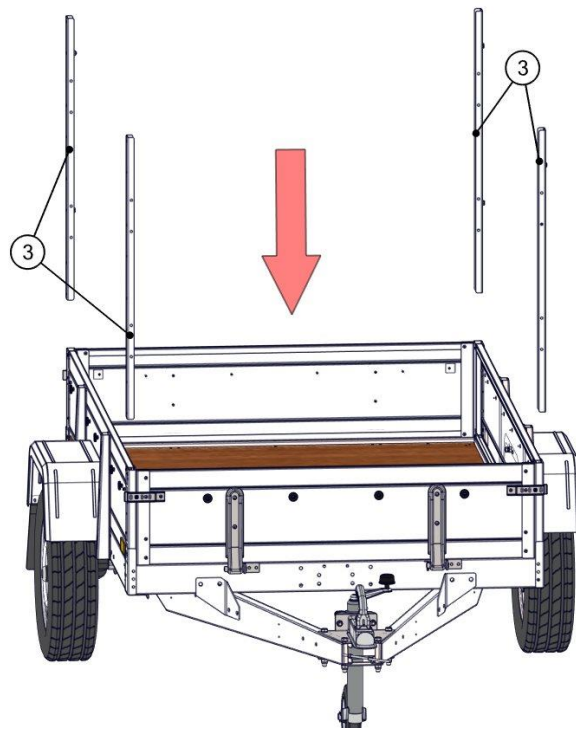
STELAŻ UNI 2612/264 H800 KPL /602.300.00.00			
L.p	Numer części	Nazwa	Ilość
1	600.300.00.03	Kabłąk 12	2
2	600.300.00.02	Poprzeczka 12	1
3	600.300.00.01	Słupek UNI H800	4
4	602.300.00.04	Podłużnica Górna 26	5
5	DIN EN ISO 7045 – M8x16 – Z – 16N	Wkręt z łbem walcowym ISO 7045	22
6	Podkładka sprężysta DIN 128-A8	Podkładka sprężysta DIN 128-A8	22
7	ISO – 4034 – M8 - N	Nakrętka sześciokątna ISO – 4034	22



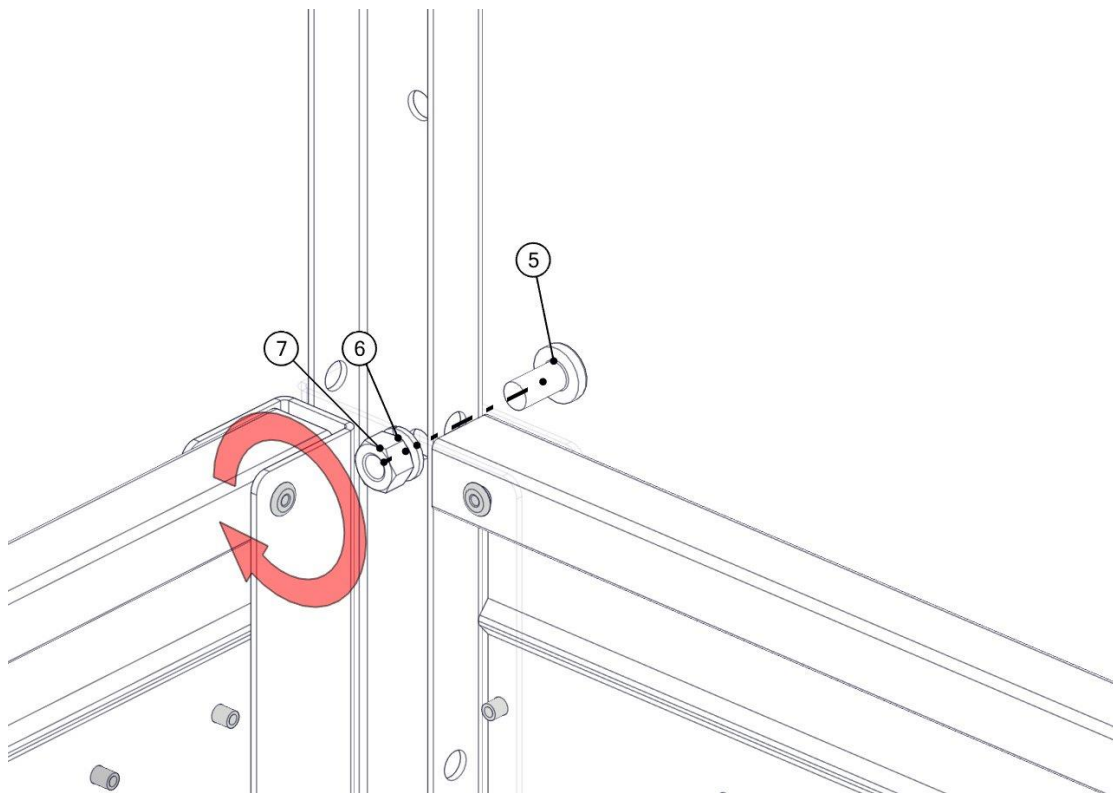
1.



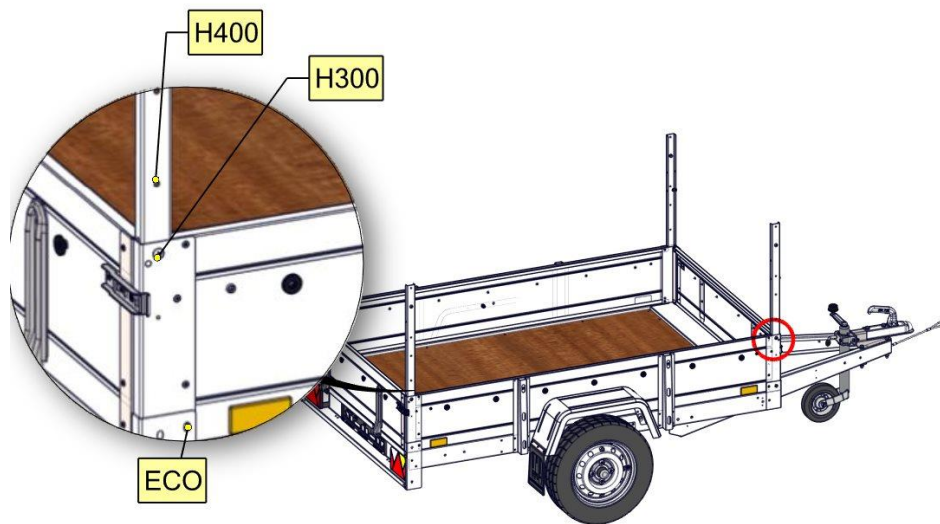
2.



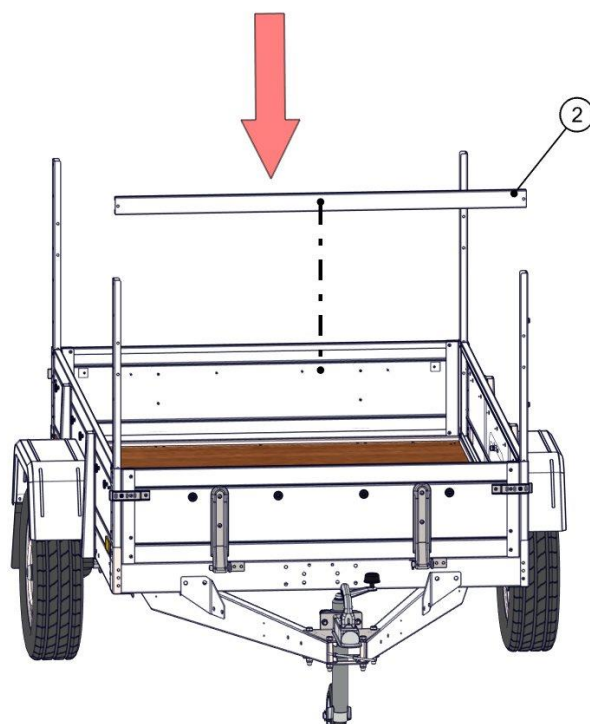
3.



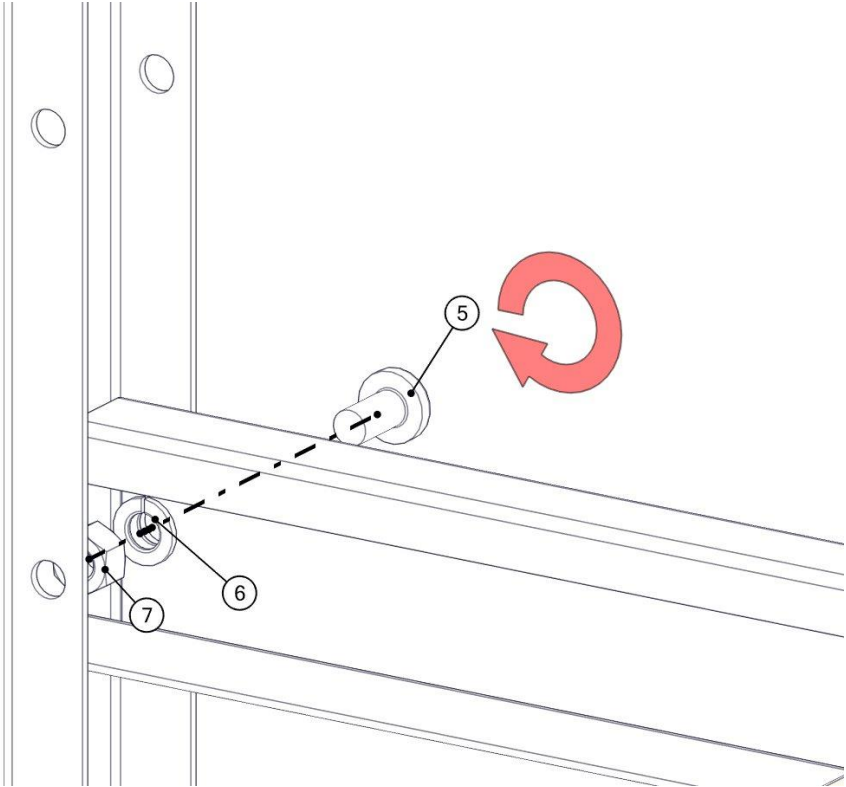
4.



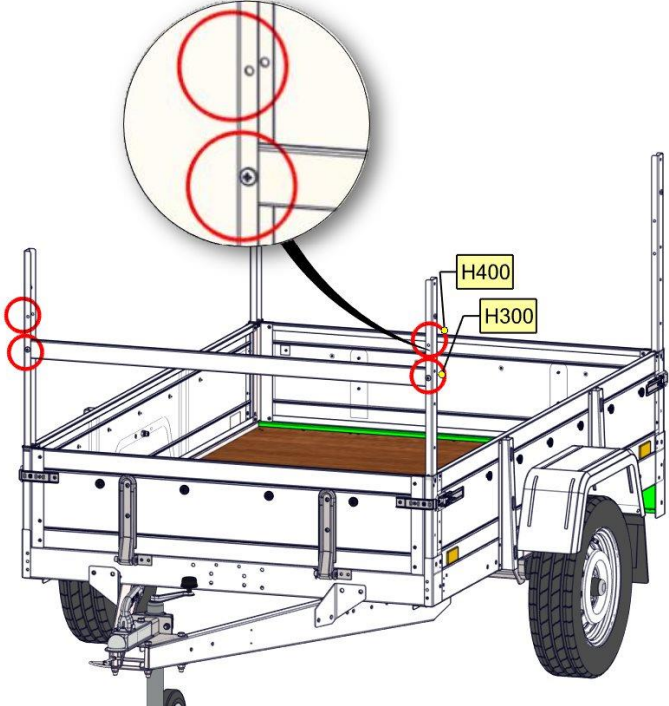
5.



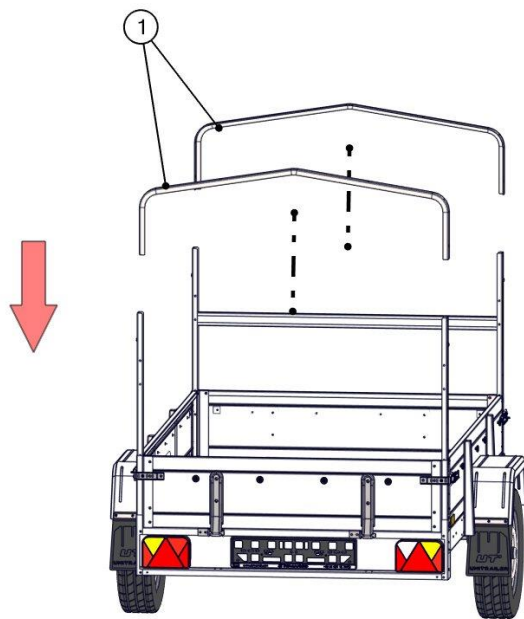
6.



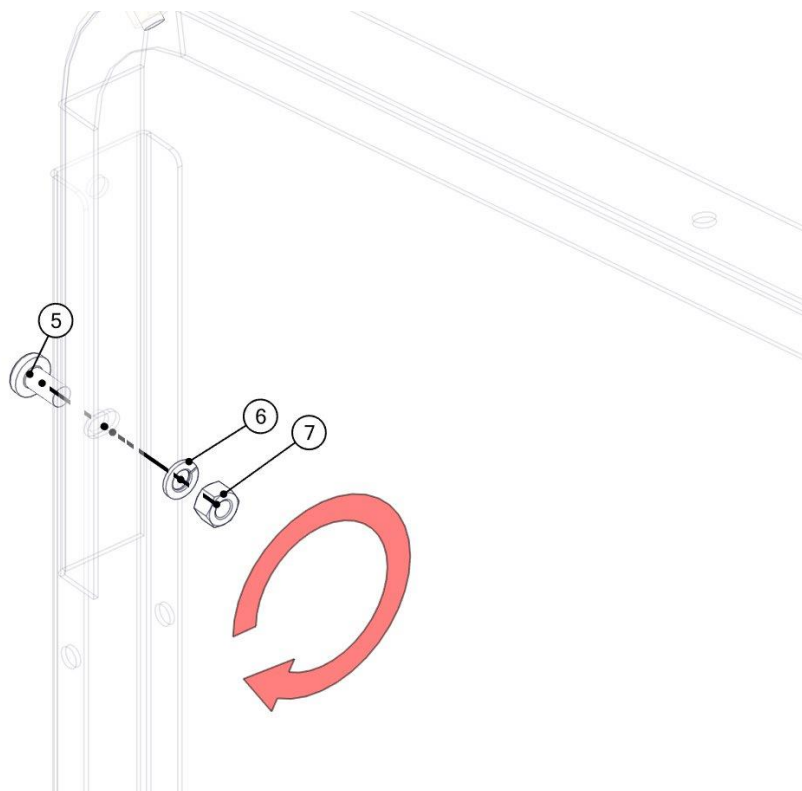
7.



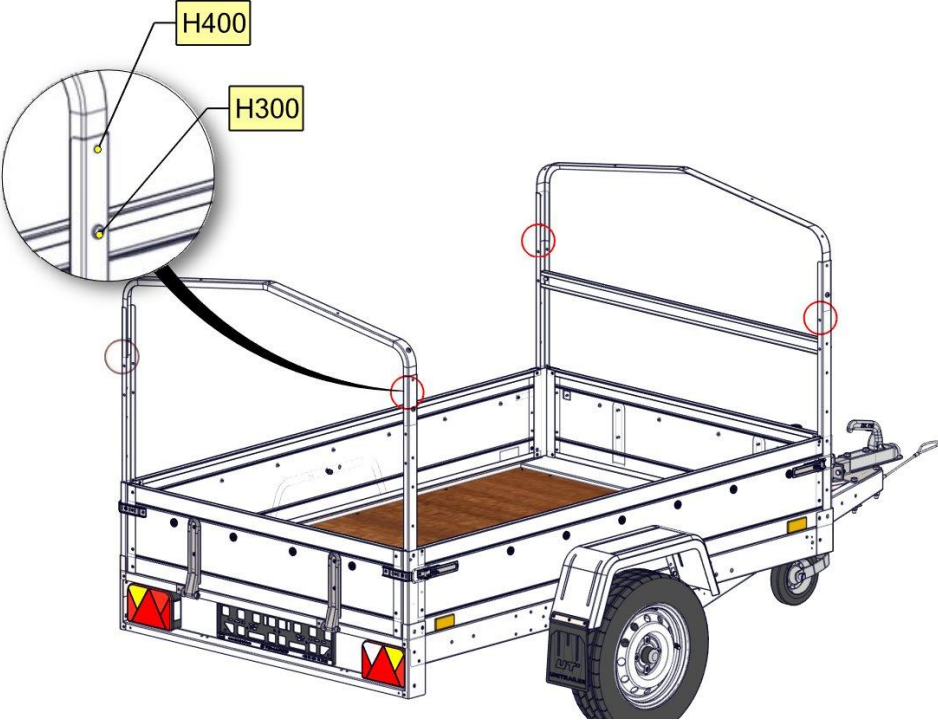
8.



9.



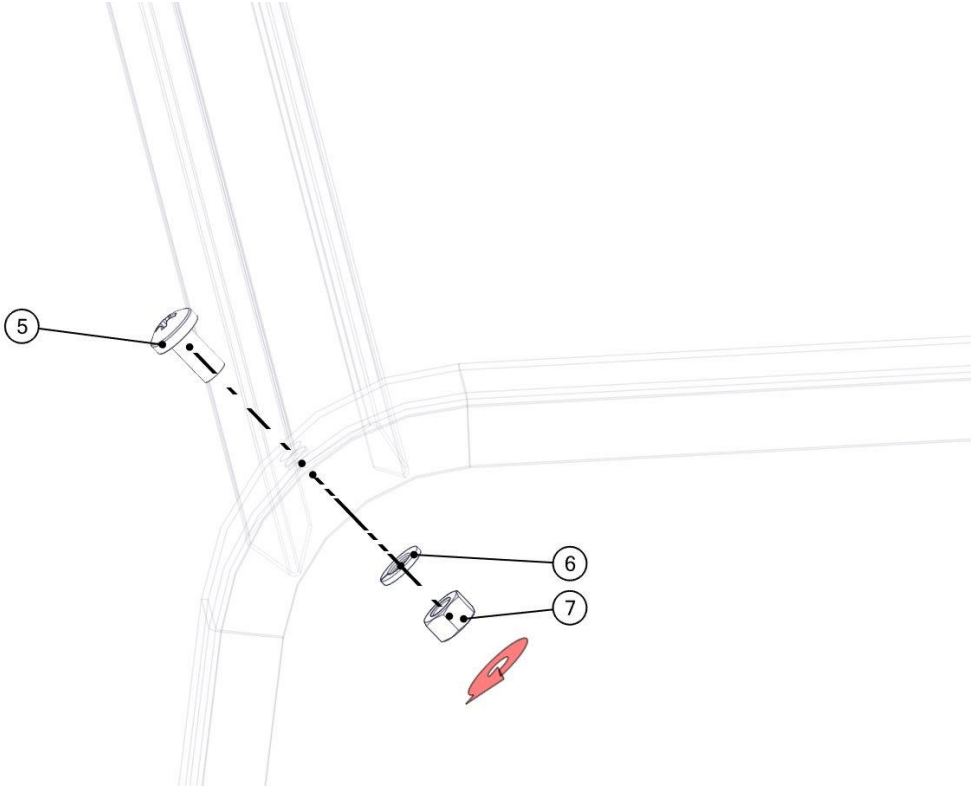
10.



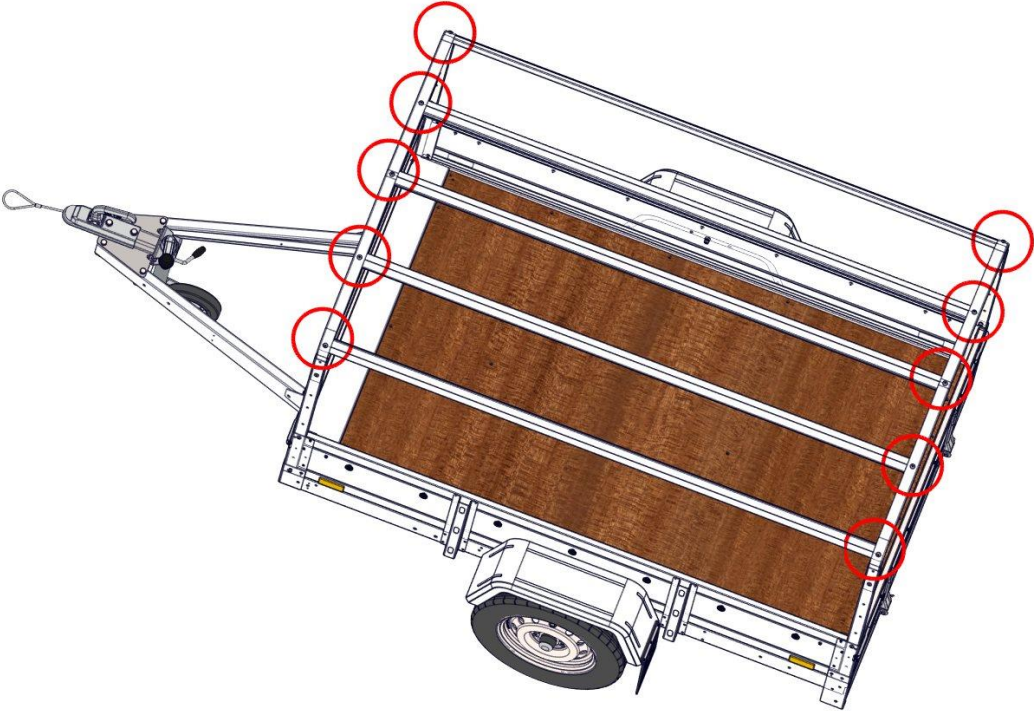
11.



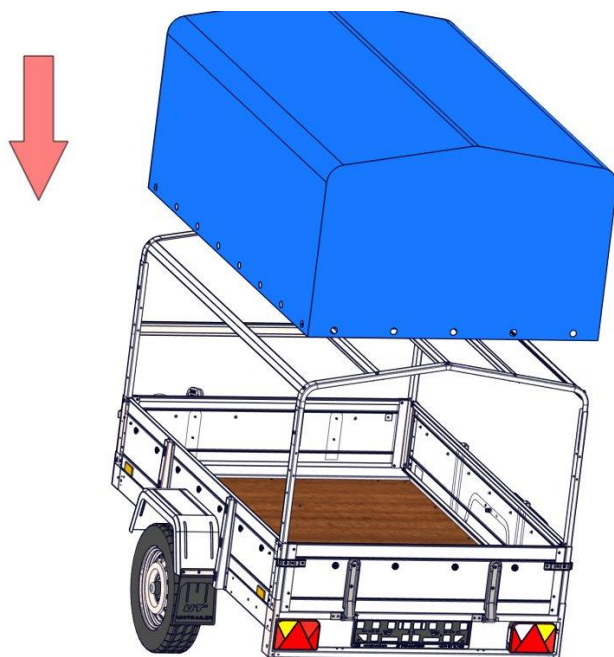
12.



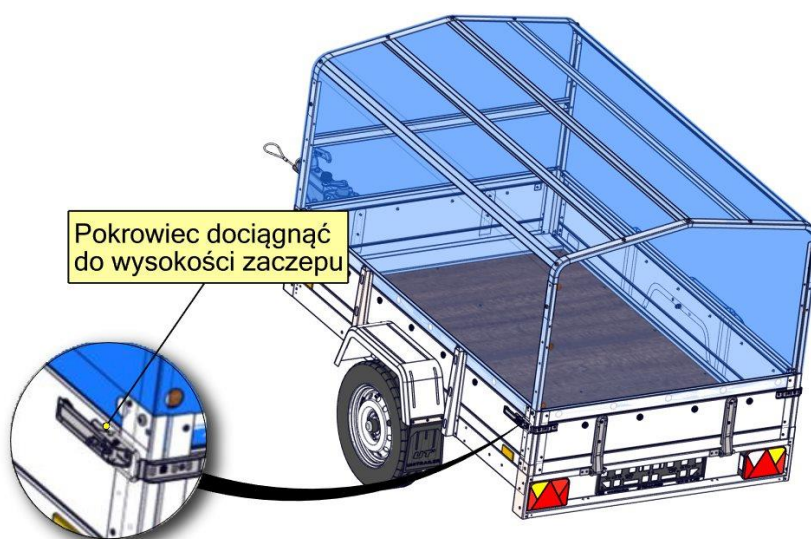
13.



14.



15.



16.

Pokrowiec zabezpieczyć

