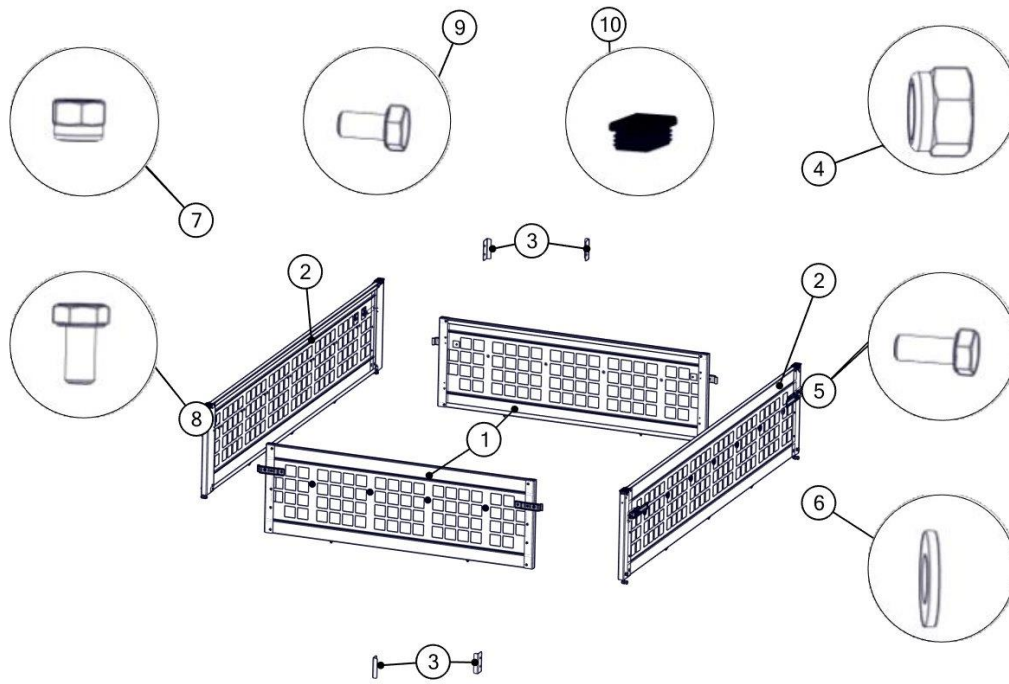


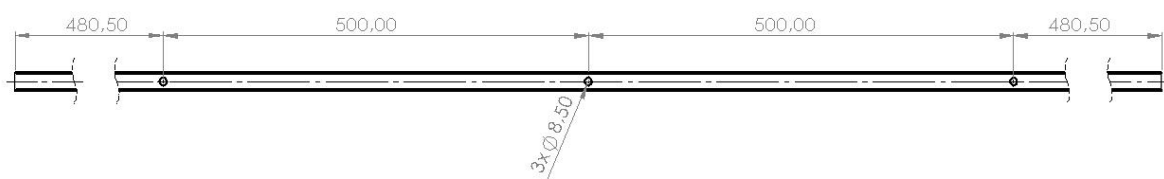


Burdy siatkowe BIS 2012/600.720.00.00			
L.p	Numer części	Nazwa	Ilość
1	600.760.00.00	Burta P_T siatka	2
2	600.740.00.00	Burta boczna BIS	2
3	600.740.00.01	Łącznik BIS	4
4	ISO 7040 DIN 982 M8-N	Nakrętka samohamowna DIN 982 M8	14
5	ISO 4018; DIN 933 M8x20	Śruba z łbem sześciokątnym DIN 933 M8x20	10
6	ISO 7089-8	Podkładka ISO 7089-8	14
7	ISO 7040 DIN 982 M6-N	Nakrętka samohamowna DIN 982 M6	4
8	ISO 4018; DIN 933 M6x12	Śruba z łbem sześciokątnym DIN 933 M6x12	4
9	ISO 4018; DIN 933 M8x16	Śruba z łbem sześciokątnym DIN 933 M8x16	4
10	Zaślepka profilu 50x30	ZAŚ1362543212	4



1.

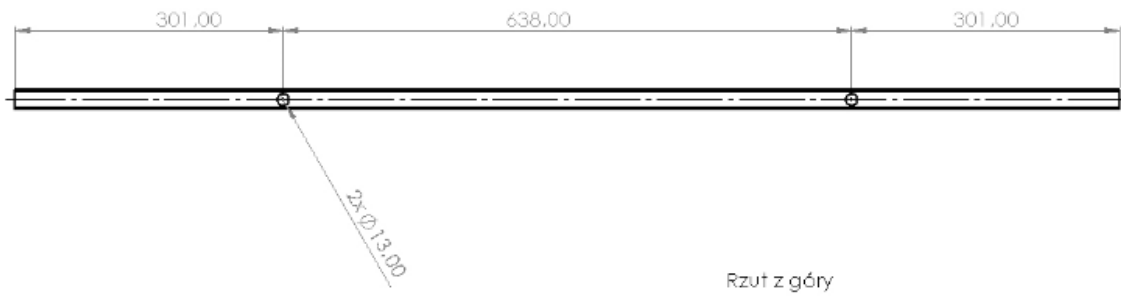
Wywiercić trzy przelotowe otwory w obu bocznych burtach



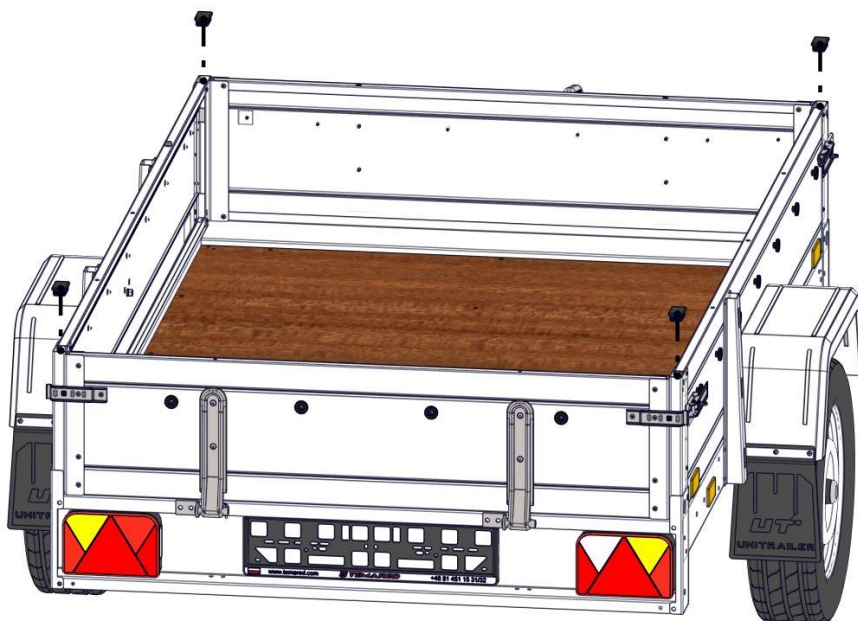
Rzut z góry

2.

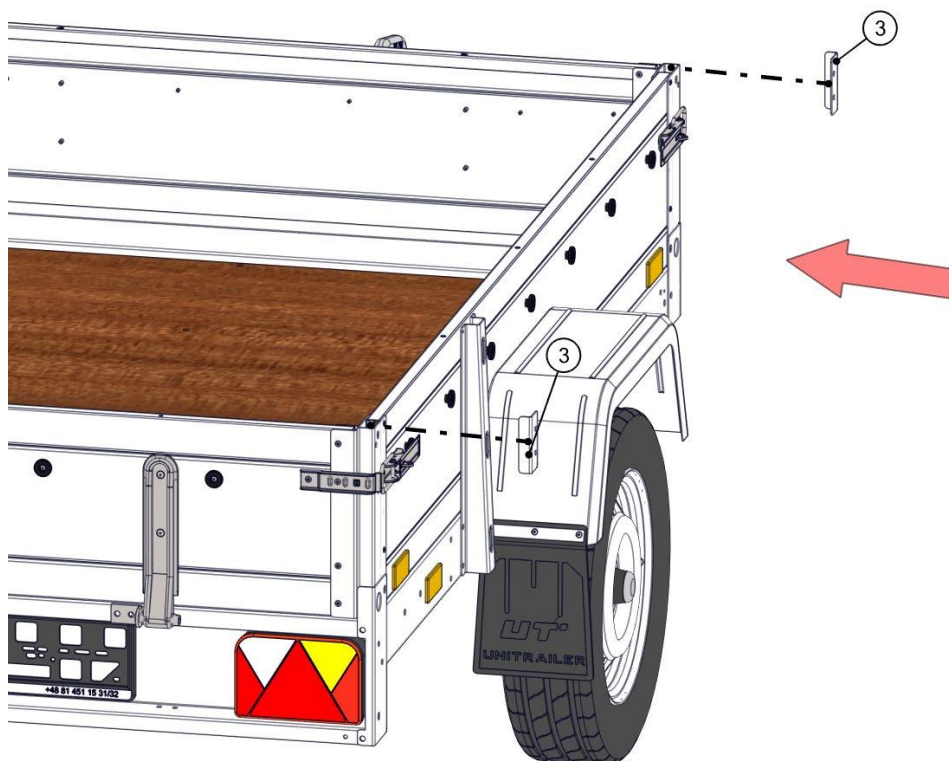
Wywiercić dwa otwory przełotowe w przedniej i tylnej burcie



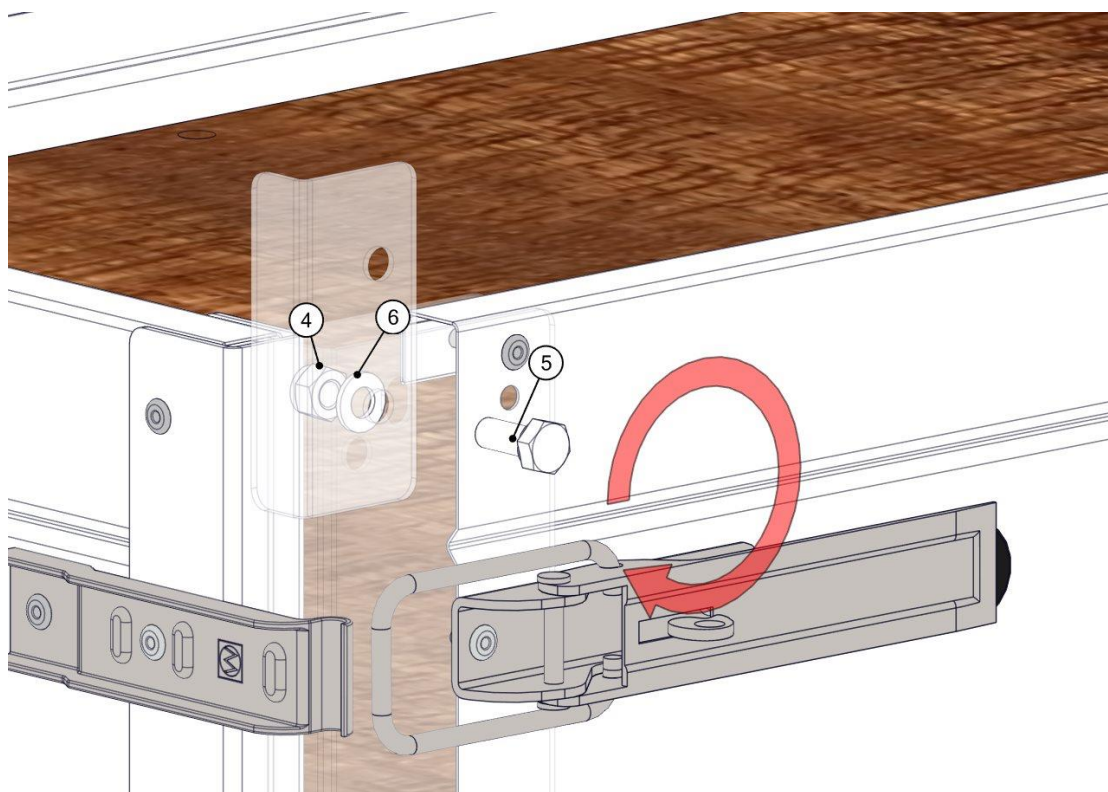
3.



4.



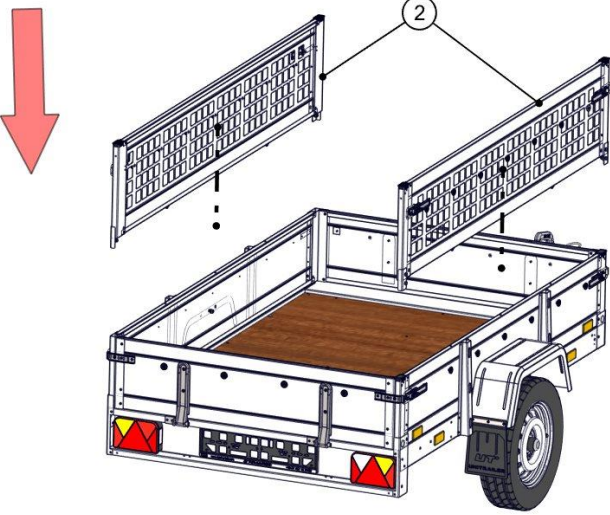
5.



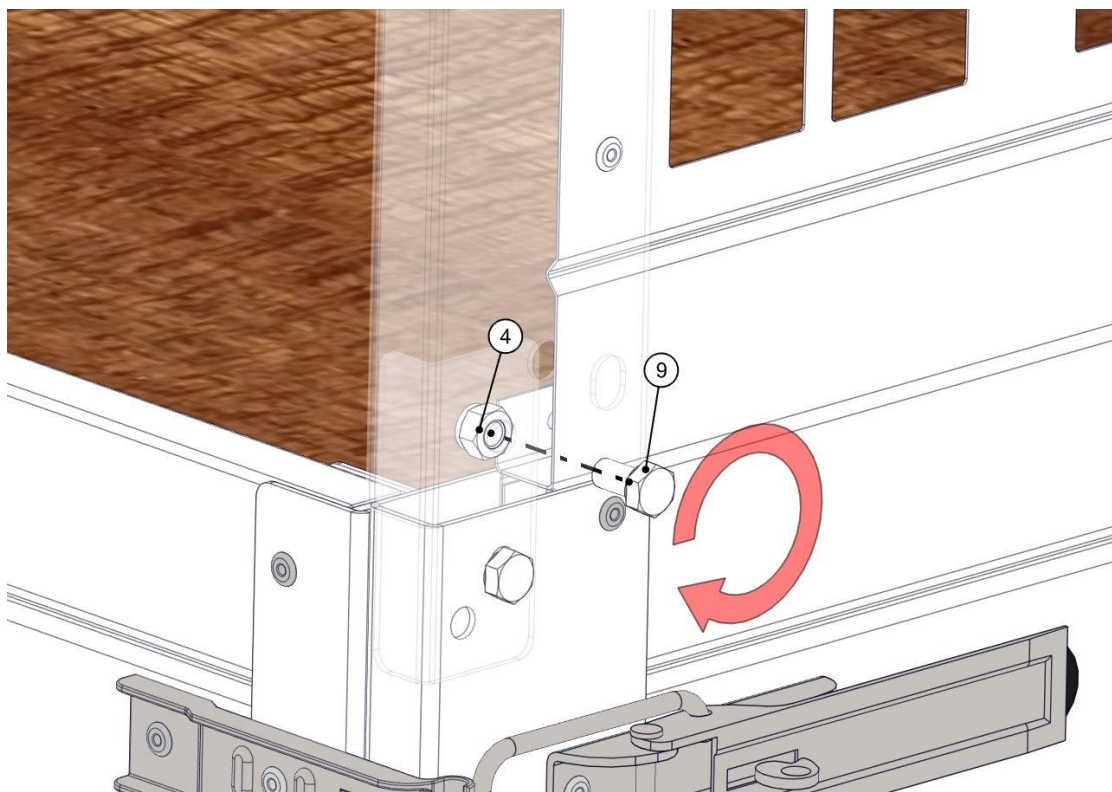
6.



7.



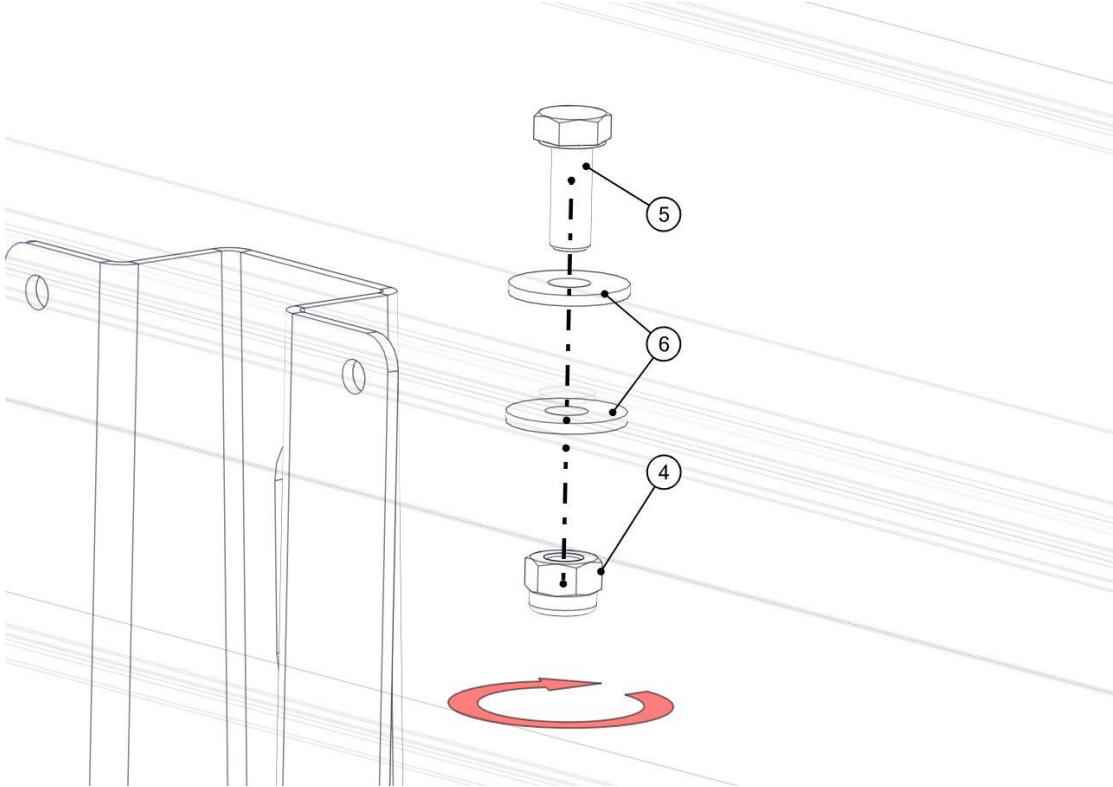
8.



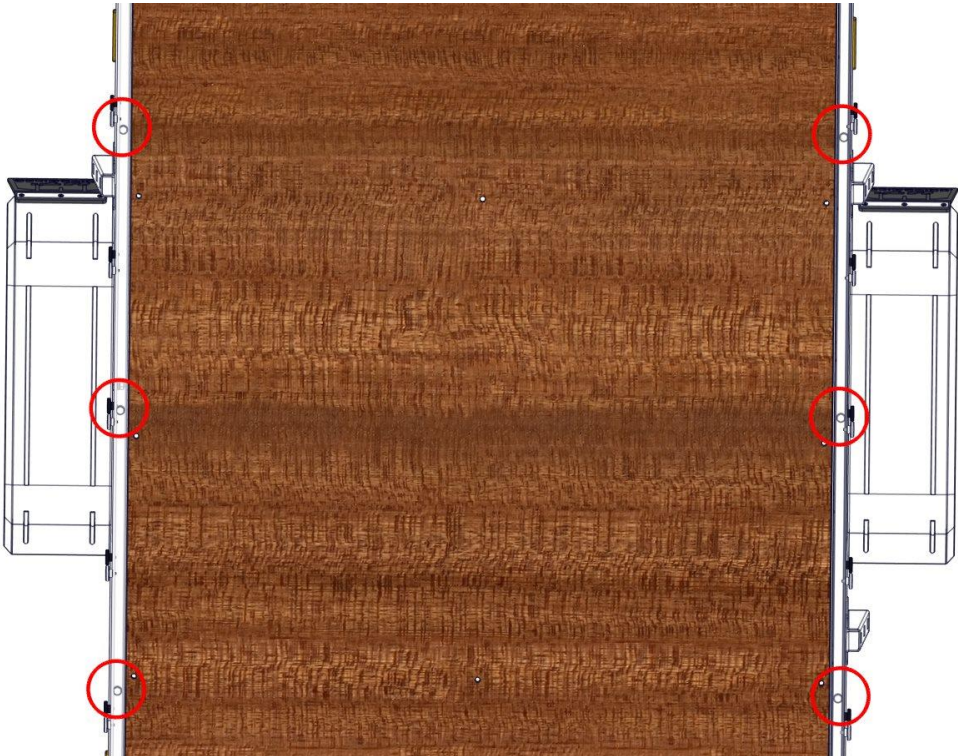
9.



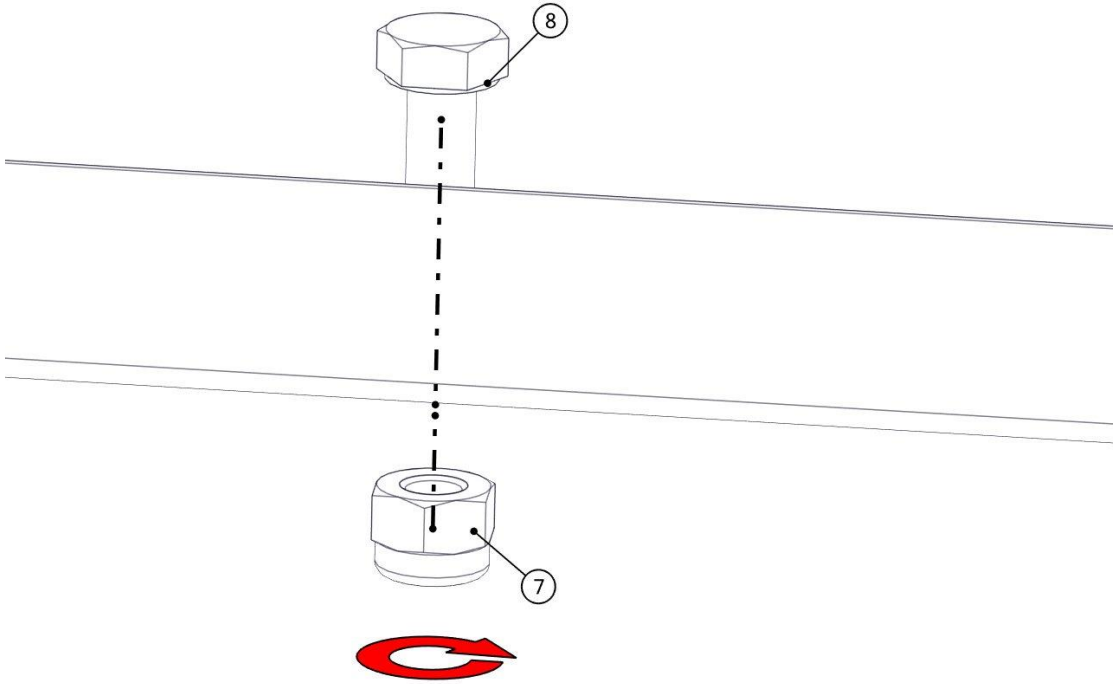
10.



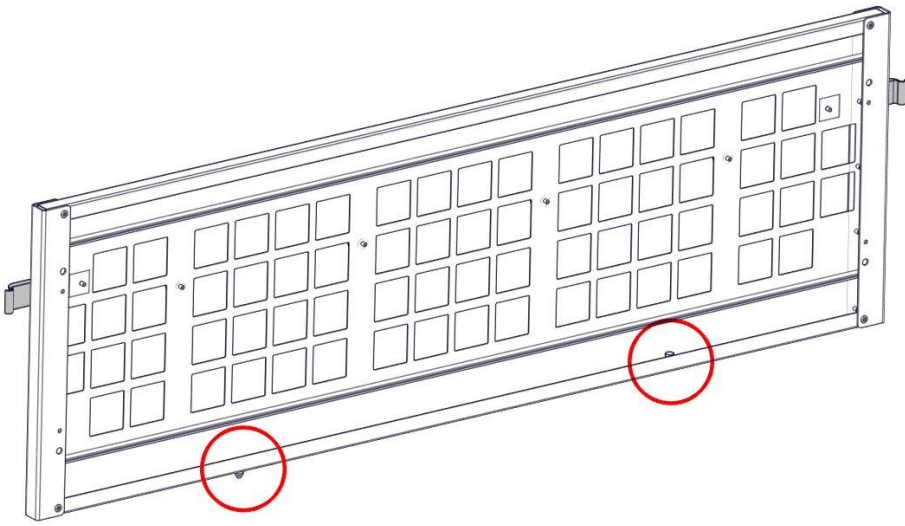
11.



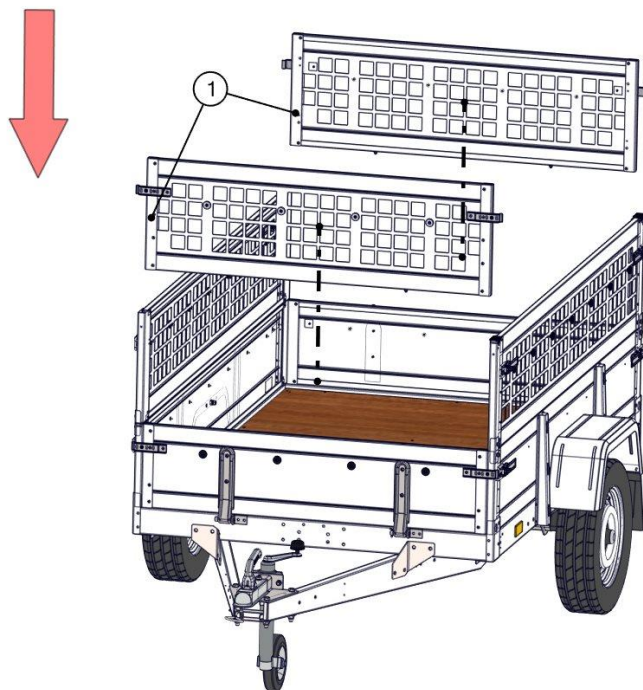
12.



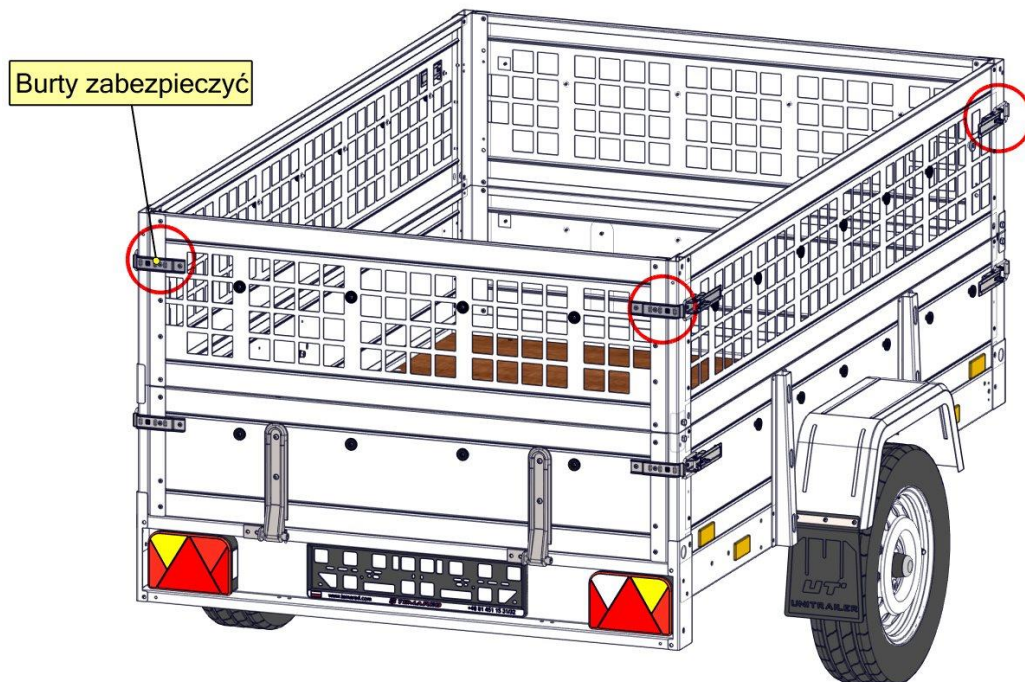
13.



14.



15.



16.

